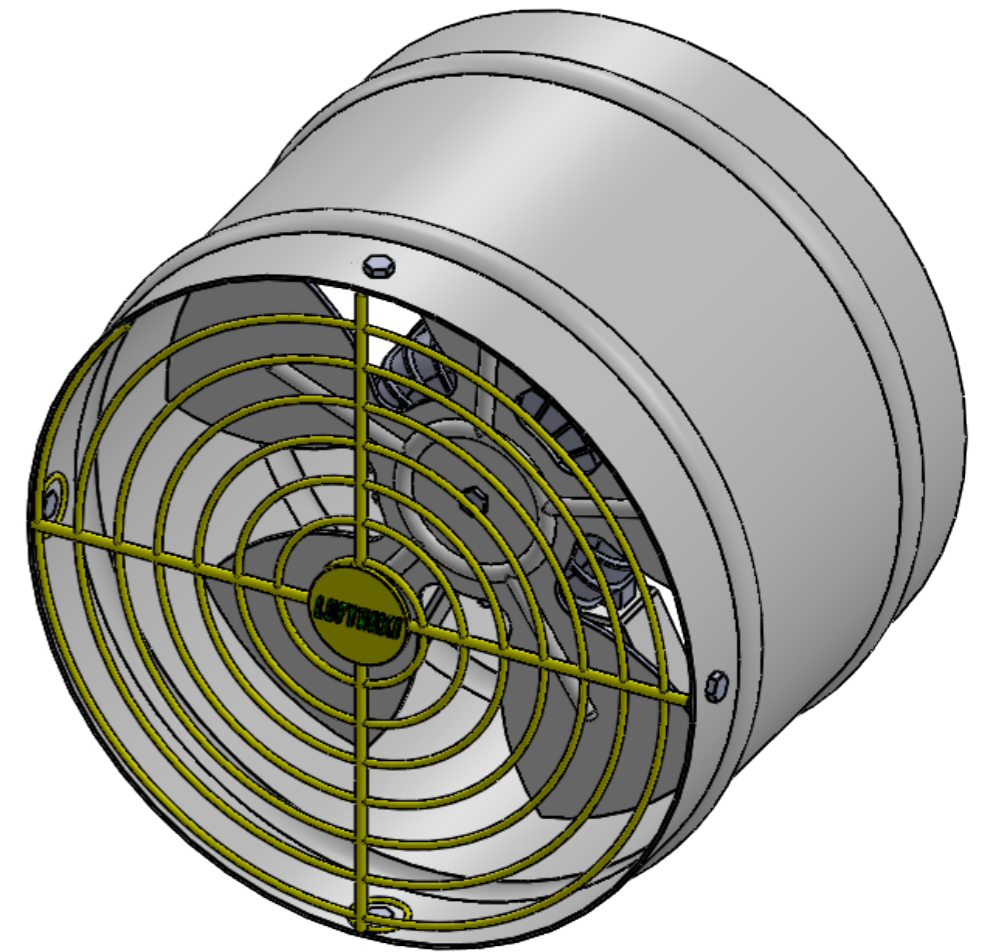
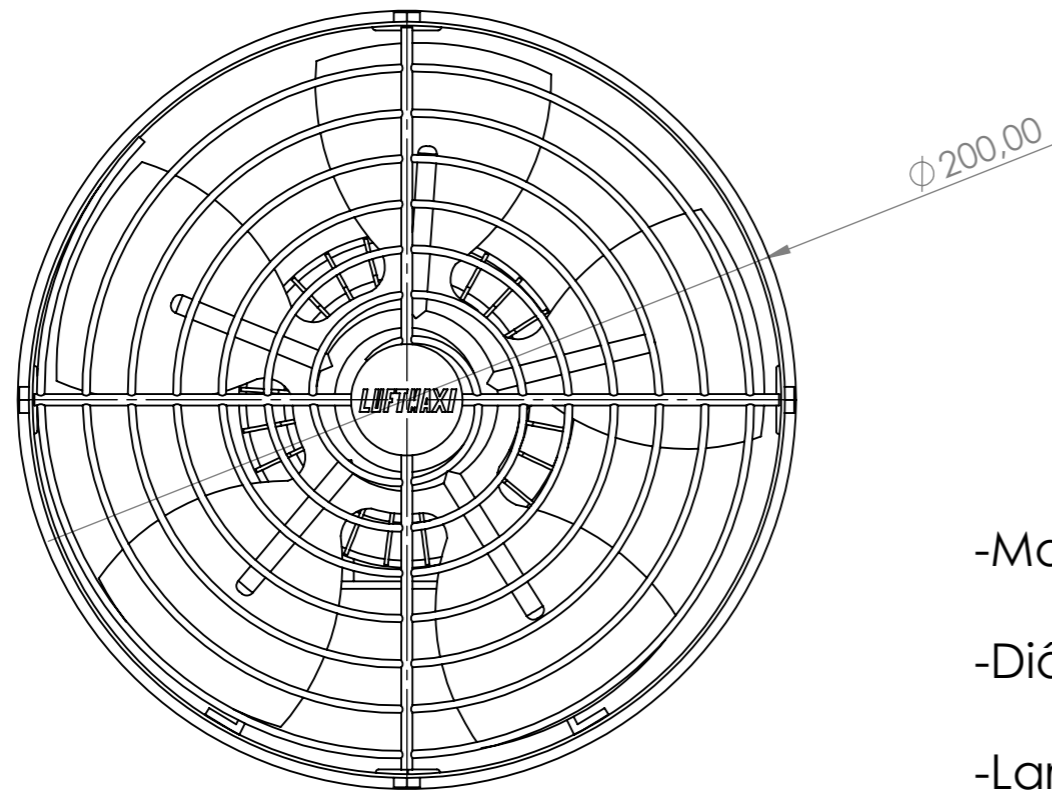
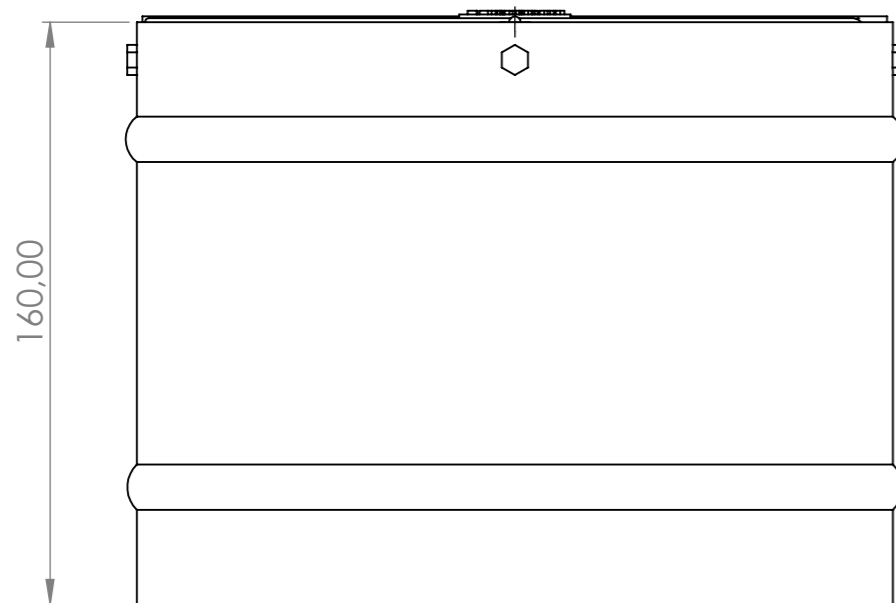


Exaustor Axial LC-200-M2



- Modelo: LC-200-M2
- Diâmetro da hélice: 200 mm
- Largura: 160 mm
- Voltagem: 110/220v
- Vazão: 750 m³/h
- Pressão: 24.6 mmca
- Potência: 1/8 cv
- Rotação: 3.500 RPM
- Frequência: 60 Hz
- Corrente: 1.4/040A
- Ruído: 70 dBa



Descrição:			Exaustor Axial LC-200-M2		
Projeto: Marcos R. Bayma	Data:	Escala:			
Desenho: Marcos R. Bayma	Data:	Código:			
Aprovação:	Data:	Material:			
		Folha: A3 ISO			
		Página: 01-01			