

### Exaustor para Telhado LAT-350 T4

**Vazão: 4.000 M3/H**  
**Potência: 0.33 CV**  
**Rotação: 1.740 RPM**  
**Tensão: TRIFÁSICO/MONOFÁSICO**  
**Motor: IP-55**  
**Peso Aproximado: 90 Kg**

ESP: --

NOME: **Exaustor para Telhado LAT-350 T4**

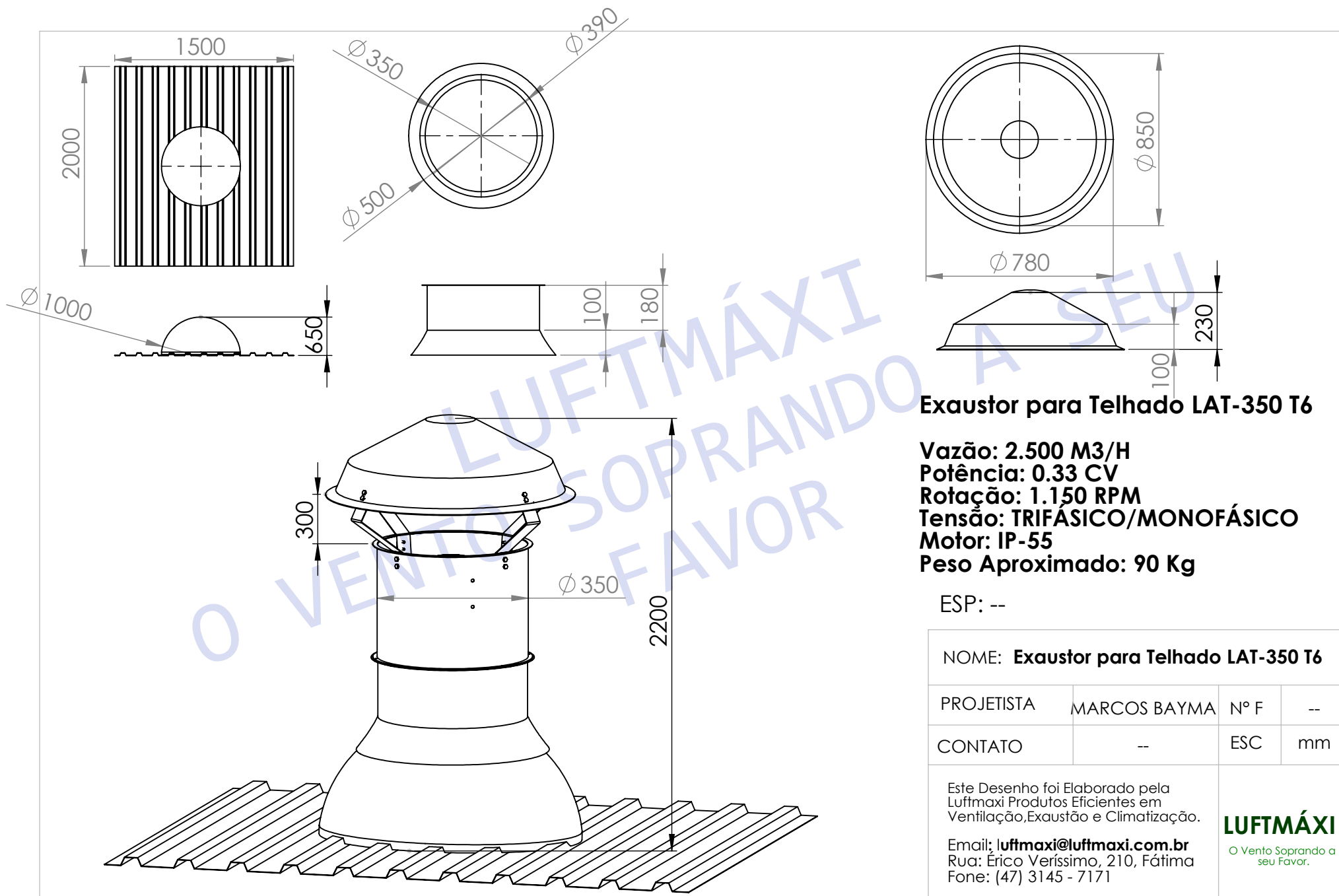
PROJETISTA	MARCOS BAYMA	Nº F	--
CONTATO	--	ESC	mm

Este Desenho foi Elaborado pela  
Luftmaxi Produtos Eficientes em  
Ventilação, Exaustão e Climatização.

Email: [luftmaxi@luftmaxi.com.br](mailto:luftmaxi@luftmaxi.com.br)  
 Rua: Érico Veríssimo, 210, Fátima  
 Fone: (47) 3145 - 7171

**LUFTMÁXI**

O Vento Soprando a  
seu Favor.



### Exaustor para Telhado LAT-350 T6

**Vazão: 2.500 M3/H**  
**Potência: 0.33 CV**  
**Rotação: 1.150 RPM**  
**Tensão: TRIFÁSICO/MONOFÁSICO**  
**Motor: IP-55**  
**Peso Aproximado: 90 Kg**

ESP: --

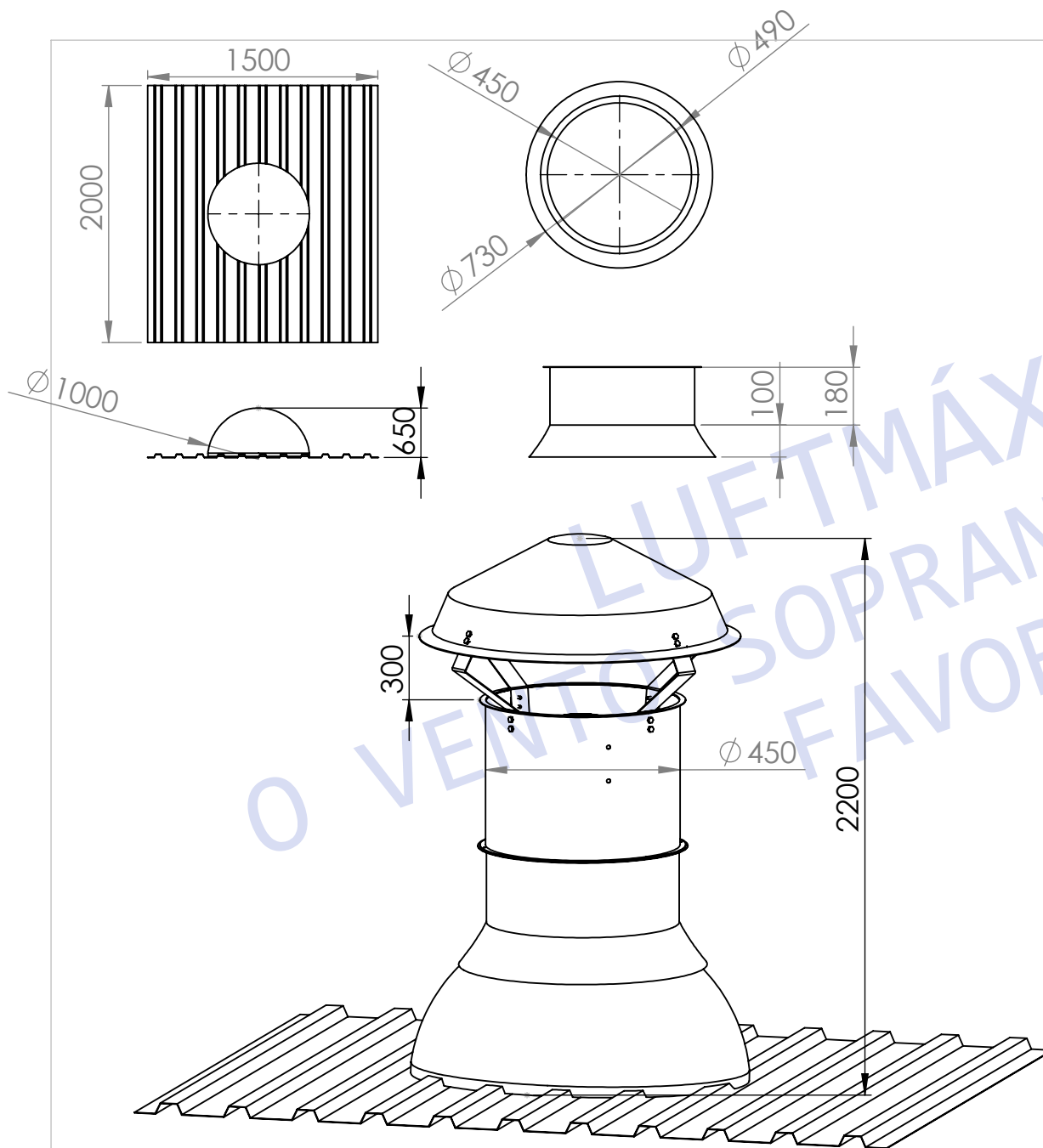
NOME: **Exaustor para Telhado LAT-350 T6**

PROJETISTA	MARCOS BAYMA	Nº F	--
CONTATO	--	ESC	mm

Este Desenho foi Elaborado pela Luftmaxi Produtos Eficientes em Ventilação, Exaustão e Climatização.

Email: [luftmaxi@luftmaxi.com.br](mailto:luftmaxi@luftmaxi.com.br)  
 Rua: Érico Veríssimo, 210, Fátima  
 Fone: (47) 3145 - 7171

**LUFTMÁXI**  
 O Vento Soprando a seu Favor.



### Exaustor para Telhado LAT-450 T4

**Vazão: 6.000 M3/H**  
**Potência: 0,50 CV**  
**Rotação: 1.750 RPM**  
**Tensão: TRIFÁSICO/MONOFÁSICO**  
**Motor: IP-55**  
**Peso Aproximado: 95 Kg**

ESP: --

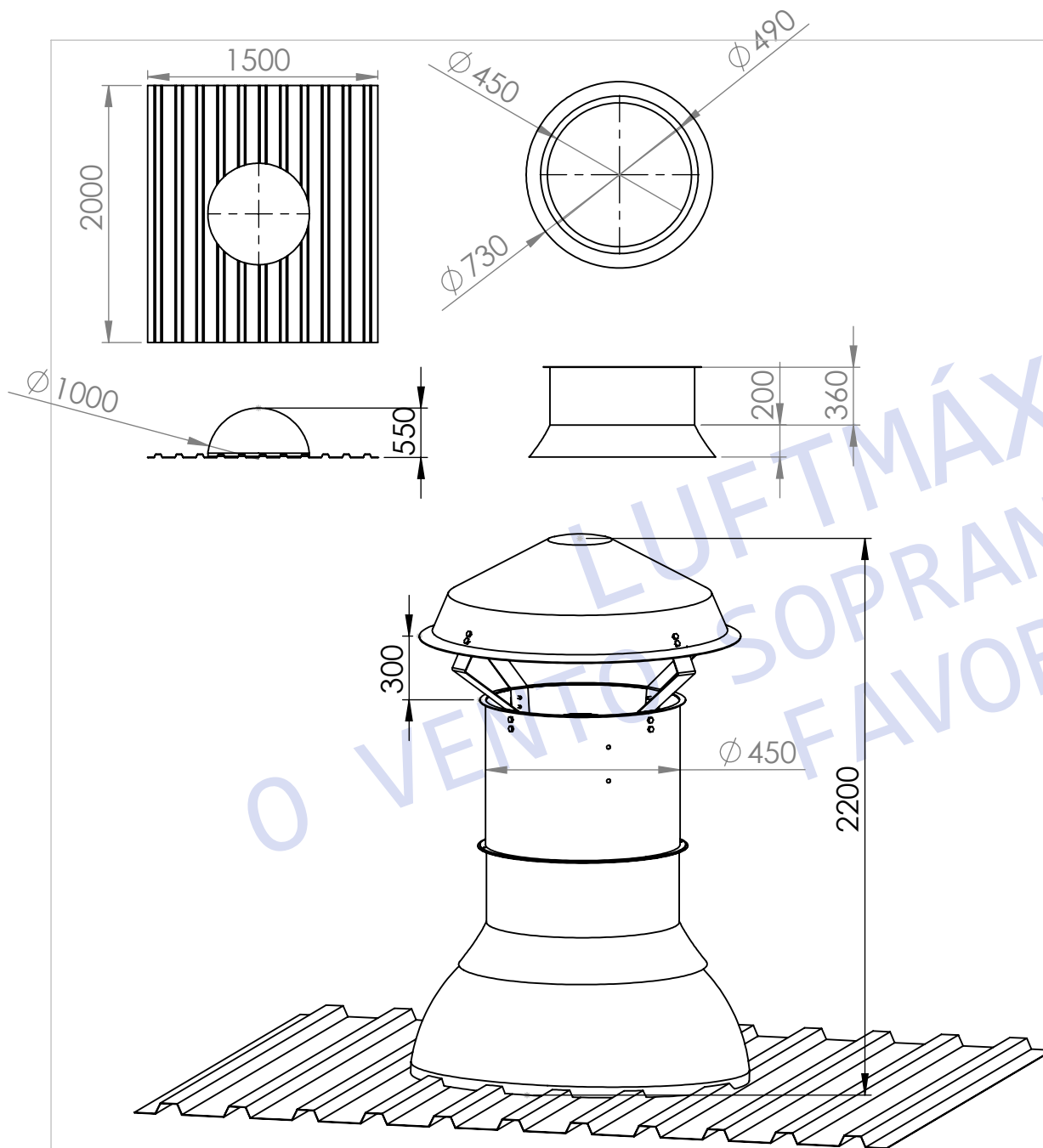
NOME: **Exaustor para Telhado LAT-450 T4**

PROJETISTA	MARCOS BAYMA	Nº F	--
CONTATO	--	ESC	mm

Este Desenho foi Elaborado pela  
Luftmaxi Produtos Eficientes em  
Ventilação, Exaustão e Climatização.

Email: [luftmaxi@luftmaxi.com.br](mailto:luftmaxi@luftmaxi.com.br)  
 Rua: Érico Veríssimo, 210, Fátima  
 Fone: (47) 3145 - 7171

**LUFTMÁXI**  
 O Vento Soprando a  
 seu Favor.



### Exaustor para Telhado LAT-450 T6

**Vazão: 4.000 M3/H**  
**Potência: 0,50 CV**  
**Rotação: 1.150 RPM**  
**Tensão: TRIFÁSICO/MONOFÁSICO**  
**Motor: IP-55**  
**Peso Aproximado: 95 Kg**

ESP: --

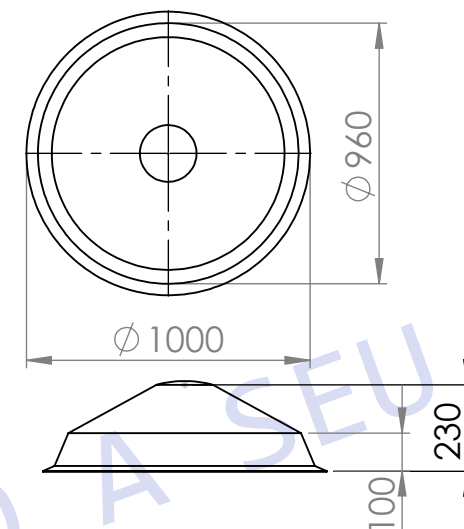
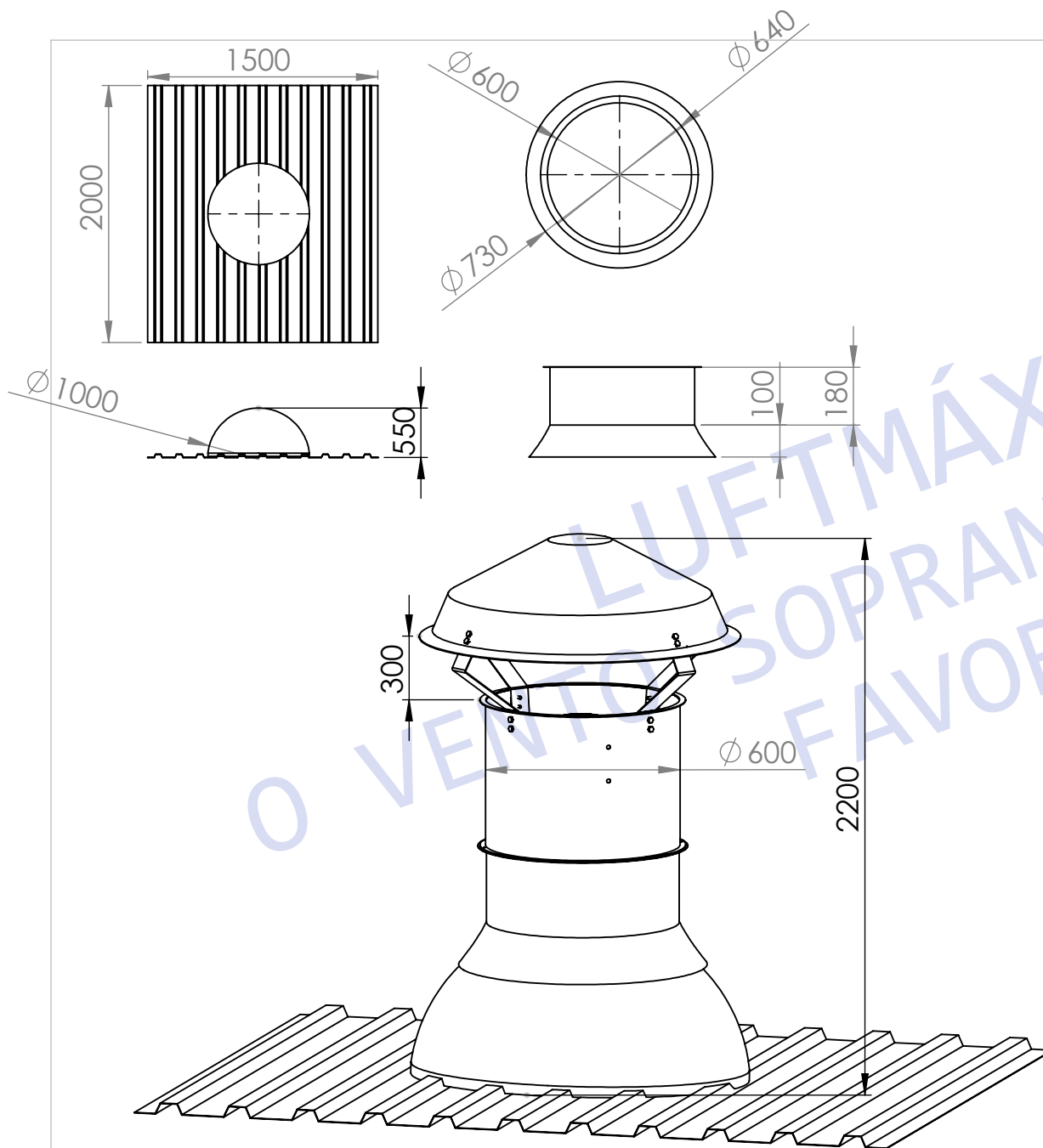
NOME: **Exaustor para Telhado LAT-450 T6**

PROJETISTA	MARCOS BAYMA	Nº F	--
CONTATO	--	ESC	mm

Este Desenho foi Elaborado pela Luftmaxi Produtos Eficientes em Ventilação, Exaustão e Climatização.

Email: [luftmaxi@luftmaxi.com.br](mailto:luftmaxi@luftmaxi.com.br)  
 Rua: Érico Veríssimo, 210, Fátima  
 Fone: (47) 3145 - 7171

**LUFTMÁXI**  
 O Vento Soprando a seu Favor.



### Exaustor para Telhado LAT-600 T4

**Vazão: 16.000 M3/H**

**Potência: 1,50 CV**

**Rotação: 1.150 RPM**

**Tensão: TRIFÁSICO/MONOFÁSICO**

**Motor: IP-55**

**Peso Aproximado: 110 Kg**

ESP: --

NOME: **Exaustor para Telhado LAT-600 T4**

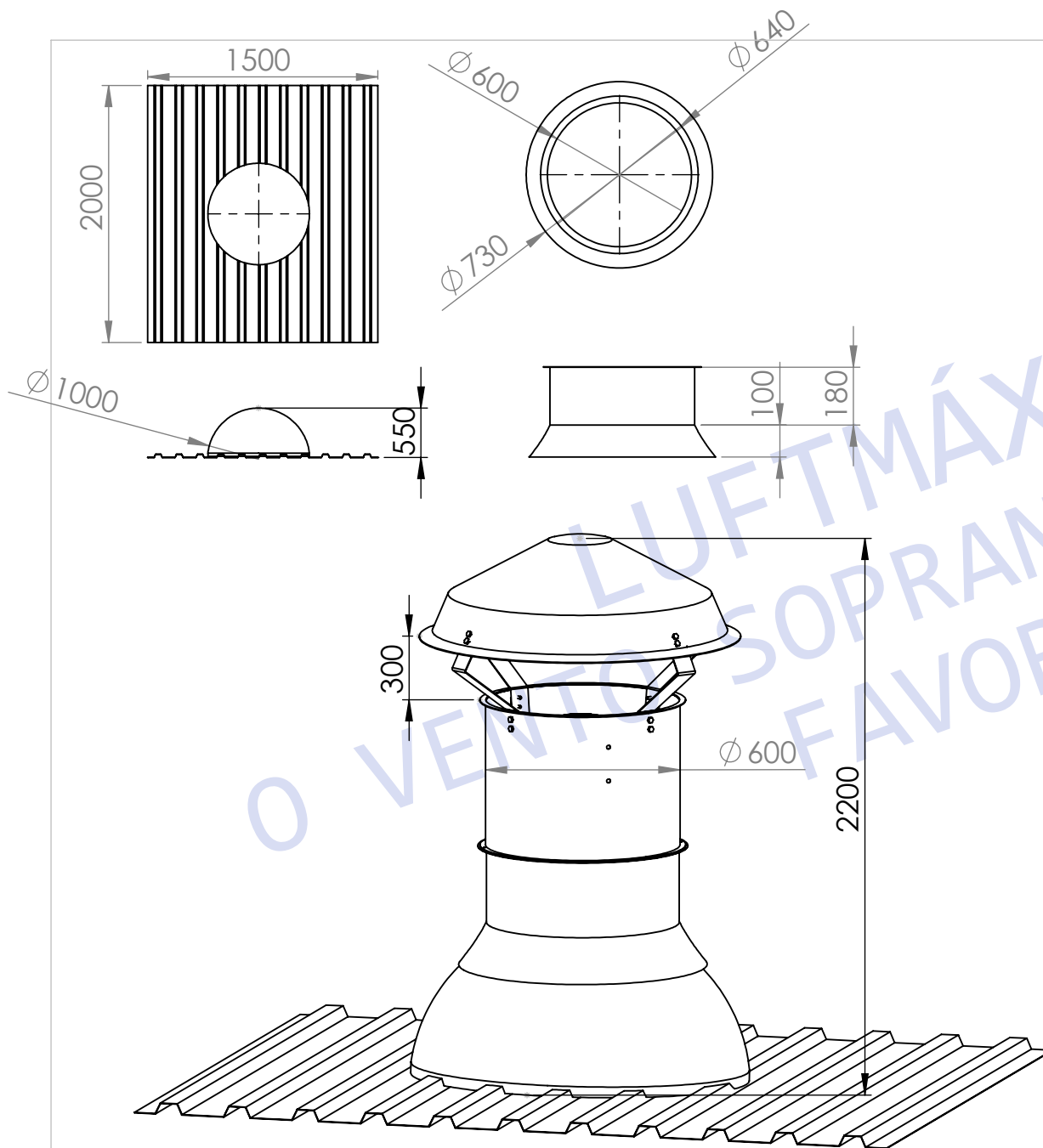
PROJETISTA	MARCOS BAYMA	Nº F	--
------------	--------------	------	----

CONTATO	--	ESC	mm
---------	----	-----	----

Este Desenho foi Elaborado pela  
Luftmaxi Produtos Eficientes em  
Ventilação, Exaustão e Climatização.

Email: [luftmaxi@luftmaxi.com.br](mailto:luftmaxi@luftmaxi.com.br)  
Rua: Érico Veríssimo, 210, Fátima  
Fone: (47) 3145 - 7171

**LUFTMÁXI**  
O Vento Soprando a  
seu Favor.



### Exaustor para Telhado LAT-600 T6

**Vazão: 10.000 M3/H**

**Potência: 0,75 CV**

**Rotação: 1.150 RPM**

**Tensão: TRIFÁSICO/MONOFÁSICO**

**Motor: IP55**

**Peso Aproximado: 110 Kg**

ESP: --

NOME: **Exaustor para Telhado LAT-600 T6**

PROJETISTA	MARCOS BAYMA	Nº F	--
------------	--------------	------	----

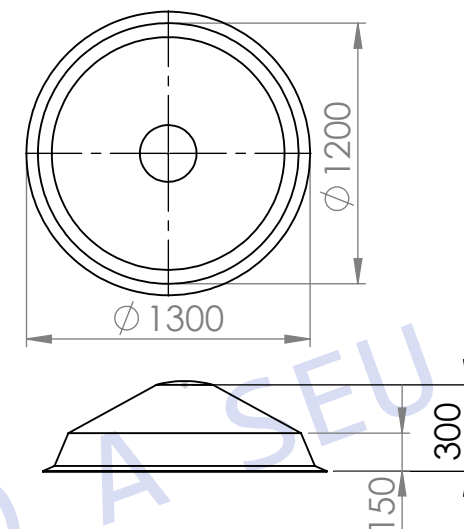
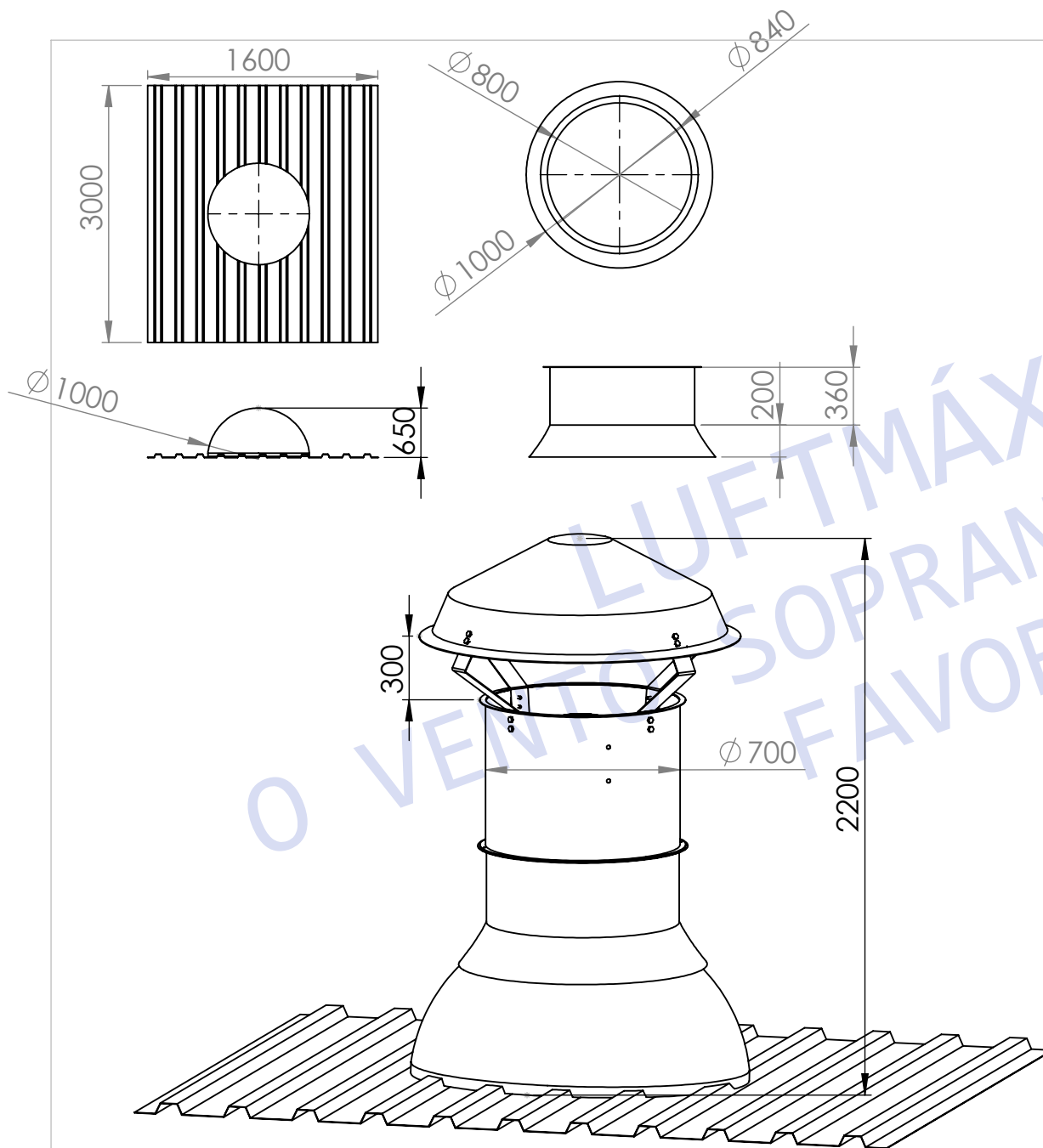
CONTATO	--	ESC	mm
---------	----	-----	----

Este Desenho foi Elaborado pela  
Luftmaxi Produtos Eficientes em  
Ventilação, Exaustão e Climatização.

Email: [luftmaxi@luftmaxi.com.br](mailto:luftmaxi@luftmaxi.com.br)  
Rua: Érico Veríssimo, 210, Fátima  
Fone: (47) 3145 - 7171

**LUFTMÁXI**

O Vento Soprando a  
seu Favor.



### Exaustor para Telhado LAT-700 T6

**Vazão: 18.000 M3/H**

**Potência: 1,50 CV**

**Rotação: 1.150 RPM**

**Tensão: TRIFÁSICO/MONOFÁSICO**

**Motor: IP-55**

**Peso Aproximado: 120 Kg**

ESP: --

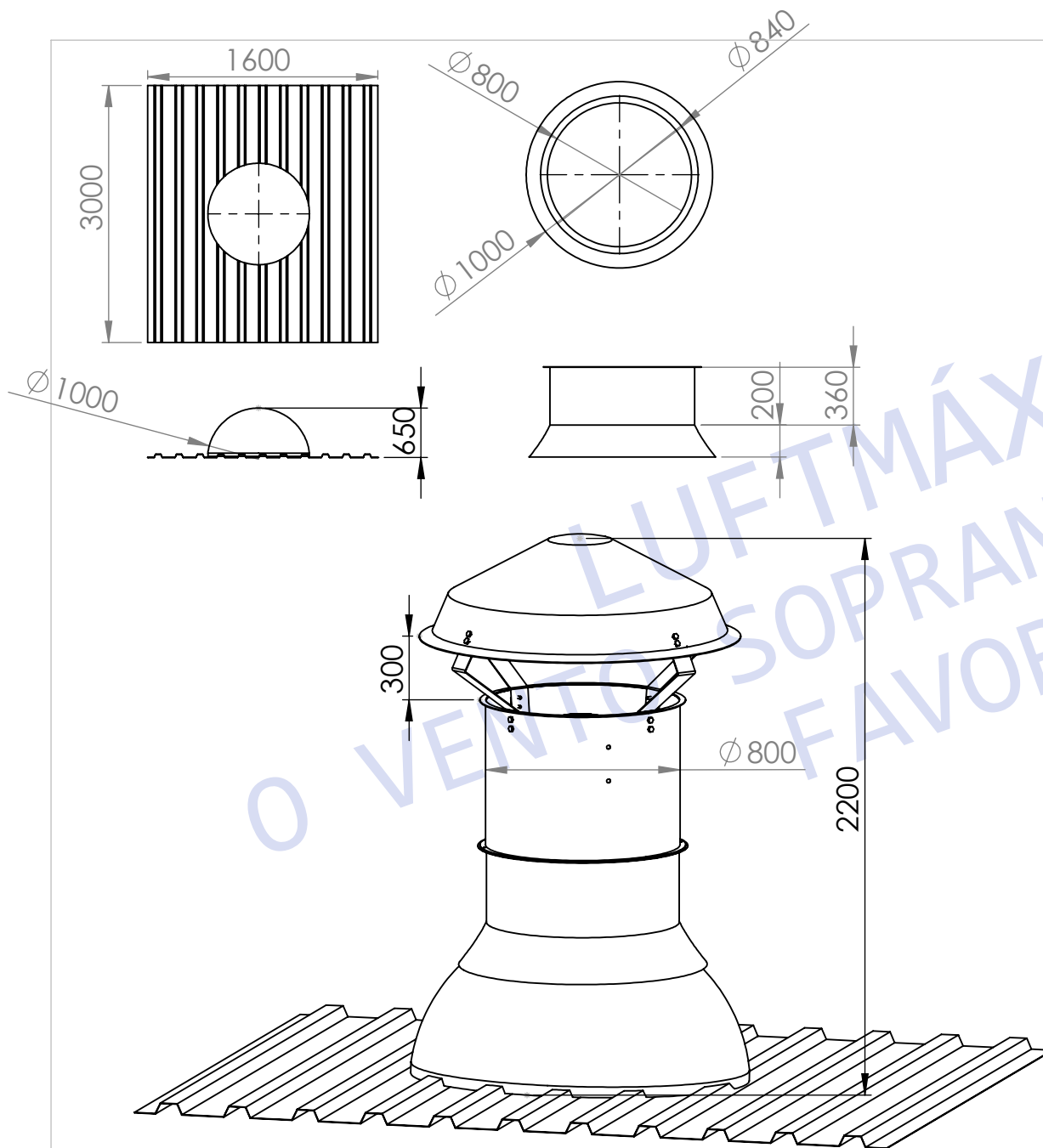
NOME: **Exaustor para Telhado LAT-700 T6**

PROJETISTA	Vitor da Rocha	Nº F	--
CONTATO	--	ESC	mm

Este Desenho foi Elaborado pela  
Luftmaxi Produtos Eficientes em  
Ventilação, Exaustão e Climatização.

Email: [luftmaxi@luftmaxi.com.br](mailto:luftmaxi@luftmaxi.com.br)  
Rua: Érico Veríssimo, 210, Fátima  
Fone: (47) 3145 - 7171

**LUFTMÁXI**  
O Vento Soprando a  
seu Favor.



### Exaustor para Telhado LAT-800 T6

**Vazão: 22.000 M<sup>3</sup>/H**  
**Potência: 1,50 CV**  
**Rotação: 1.150 RPM**  
**Tensão: TRIFÁSICO/MONOFÁSICO.**  
**Motor: IP-55**  
**Peso Aproximado: 130 Kg**

ESP: --

NOME: **Exaustor para Telhado LAT-800 T6**

PROJETISTA	Vitor da Rocha	Nº F	--
CONTATO	--	ESC	mm

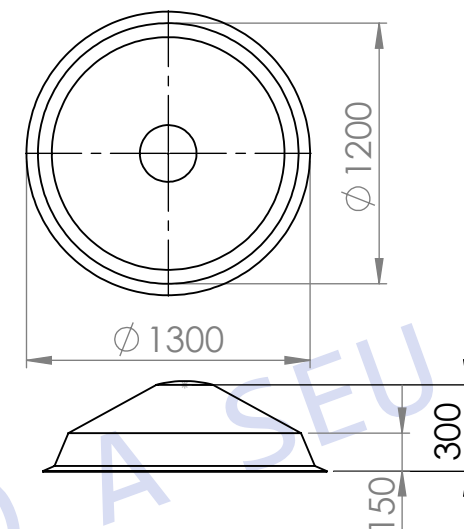
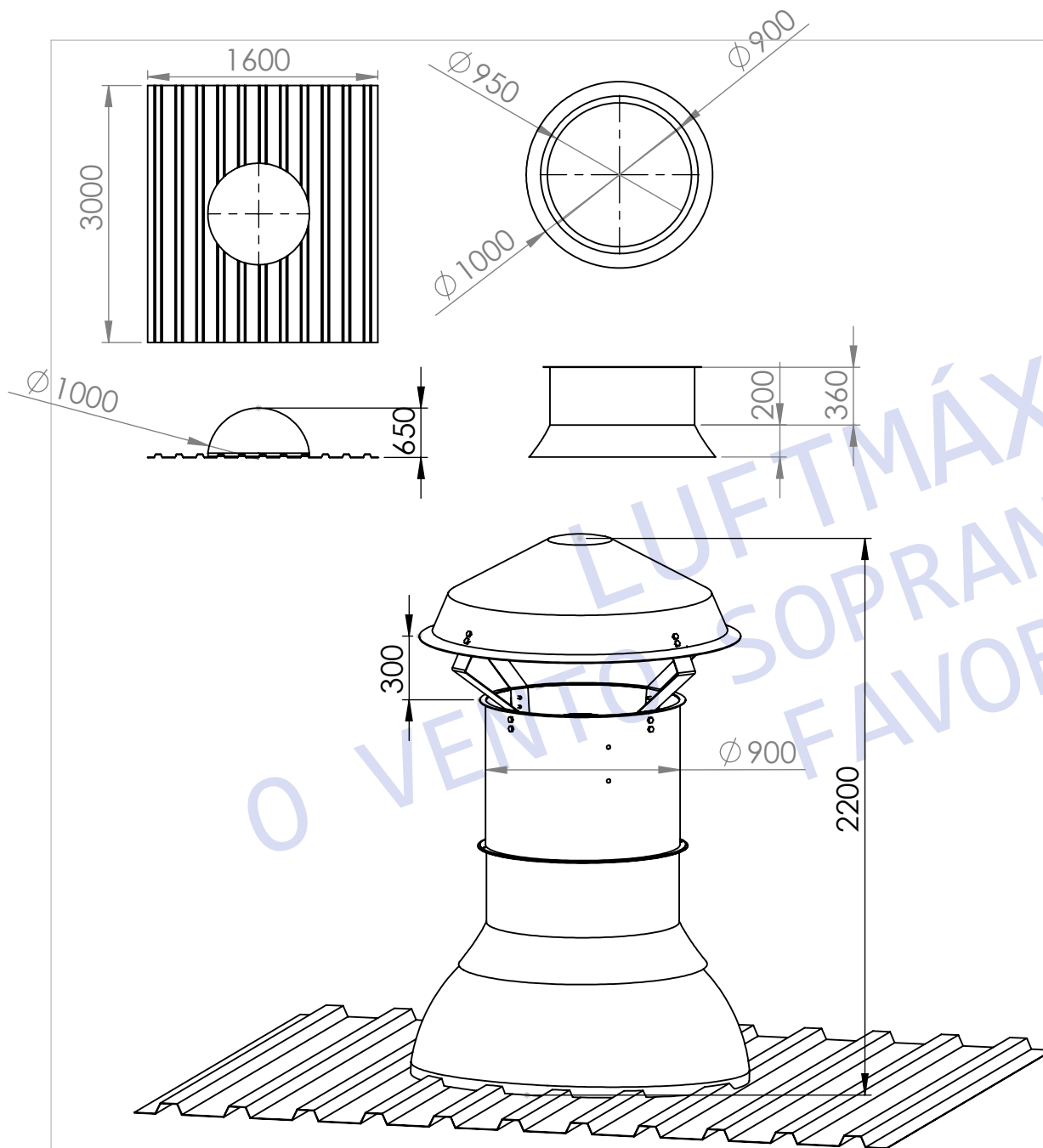
Este Desenho foi Elaborado pela Luftmaxi Produtos Eficientes em Ventilação, Exaustão e Climatização.

Email: [luftmaxi@luftmaxi.com.br](mailto:luftmaxi@luftmaxi.com.br)  
 Rua: Érico Veríssimo, 210, Fátima  
 Fone: (47) 3145 - 7171

**LUFTMÁXI**

O Vento Soprando a seu Favor.





### Exaustor para Telhado LAT-900 T8

Vazão: 26.000 M3/H

Potência: 1,50 CV

Rotação: 850 RPM

Tensão: TRIFÁSICO/MONOFÁSICO

Motor: IP-55

Peso Aproximado: 140 Kg

ESP: --

NOME: **Exaustor para Telhado LAT-900 T8**

PROJETISTA	Vitor da Rocha	Nº F	--
------------	----------------	------	----

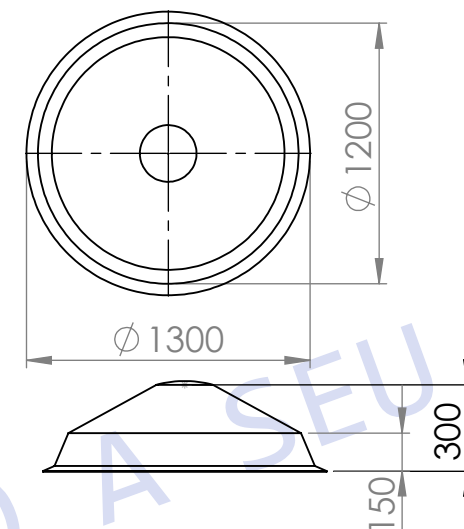
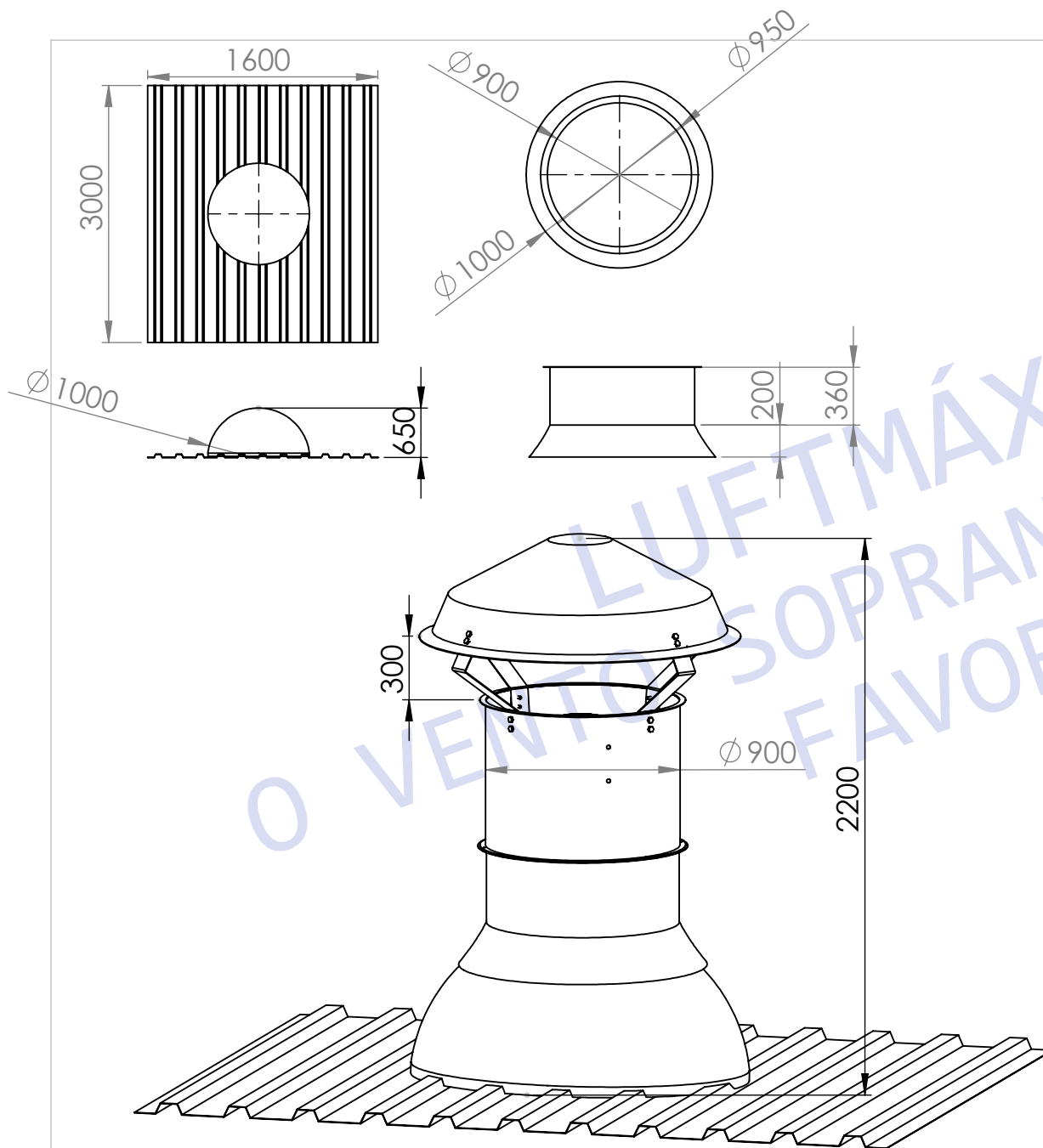
CONTATO	--	ESC	mm
---------	----	-----	----

Este Desenho foi Elaborado pela  
Luftmaxi Produtos Eficientes em  
Ventilação, Exaustão e Climatização.

Email: [luftmaxi@luftmaxi.com.br](mailto:luftmaxi@luftmaxi.com.br)  
Rua: Érico Veríssimo, 210, Fátima  
Fone: (47) 3145 - 7171

**LUFTMÁXI**

O Vento Soprando a  
seu Favor.



### Exaustor para Telhado LAT-900 T6

**Vazão: 33.000 M3/H**

**Potência: 3,00 CV**

**Rotação: 1.150 RPM**

**Tensão: TRIFÁSICO/MONOFÁSICO**

**Motor: IP-55**

**Peso Aproximado: 140 Kg**

ESP: --

NOME: **Exaustor para Telhado LAT-900 T6**

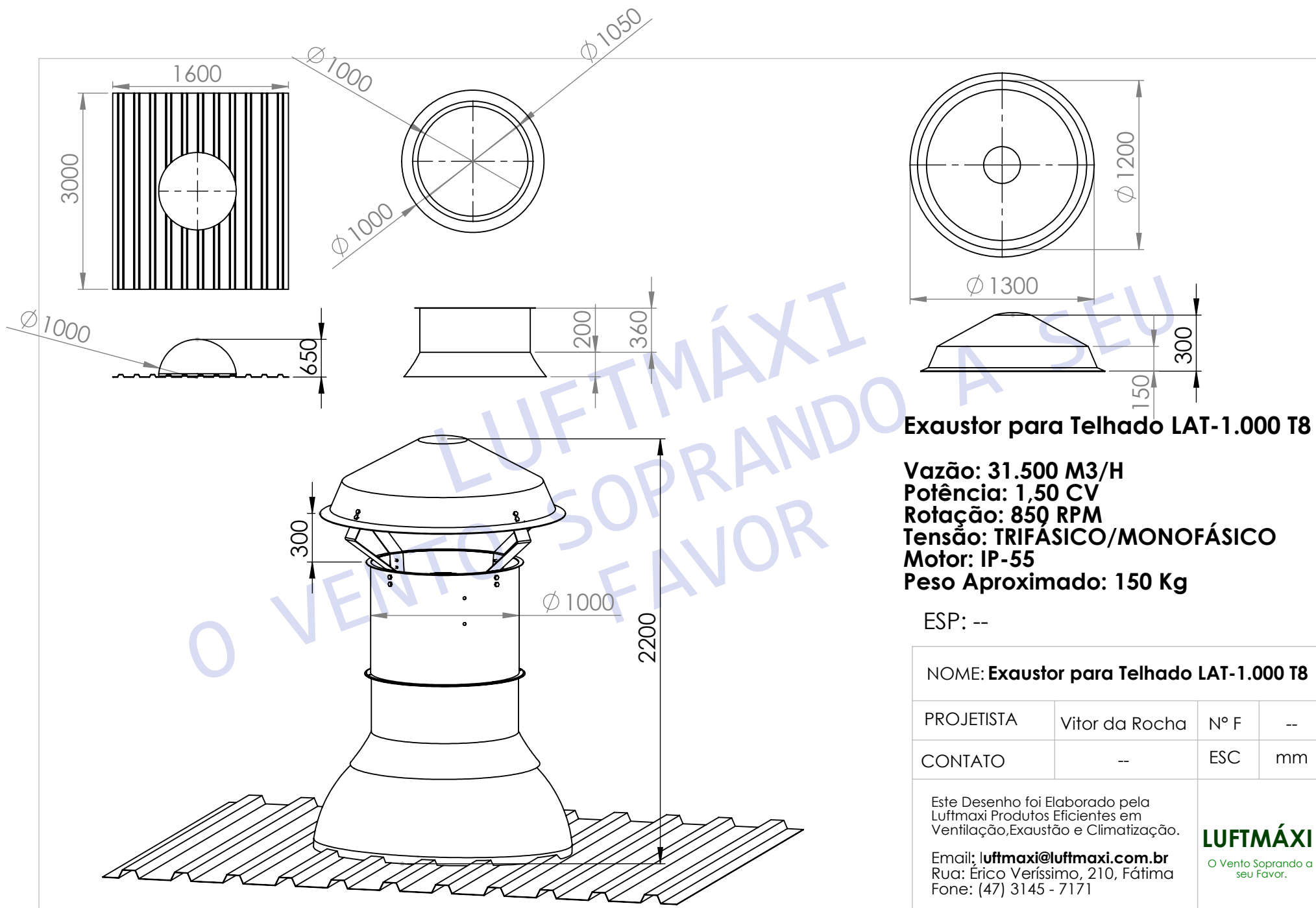
PROJETISTA	Vitor da Rocha	Nº F	--
------------	----------------	------	----

CONTATO	--	ESC	mm
---------	----	-----	----

Este Desenho foi Elaborado pela  
Luftmaxi Produtos Eficientes em  
Ventilação, Exaustão e Climatização.

Email: [luftmaxi@luftmaxi.com.br](mailto:luftmaxi@luftmaxi.com.br)  
Rua: Érico Veríssimo, 210, Fátima  
Fone: (47) 3145 - 7171

**LUFTMÁXI**  
O Vento Soprando a  
seu Favor.



### Exaustor para Telhado LAT-1.000 T8

**Vazão: 31.500 M3/H**  
**Potência: 1,50 CV**  
**Rotação: 850 RPM**  
**Tensão: TRIFÁSICO/MONOFÁSICO**  
**Motor: IP-55**  
**Peso Aproximado: 150 Kg**

ESP: --

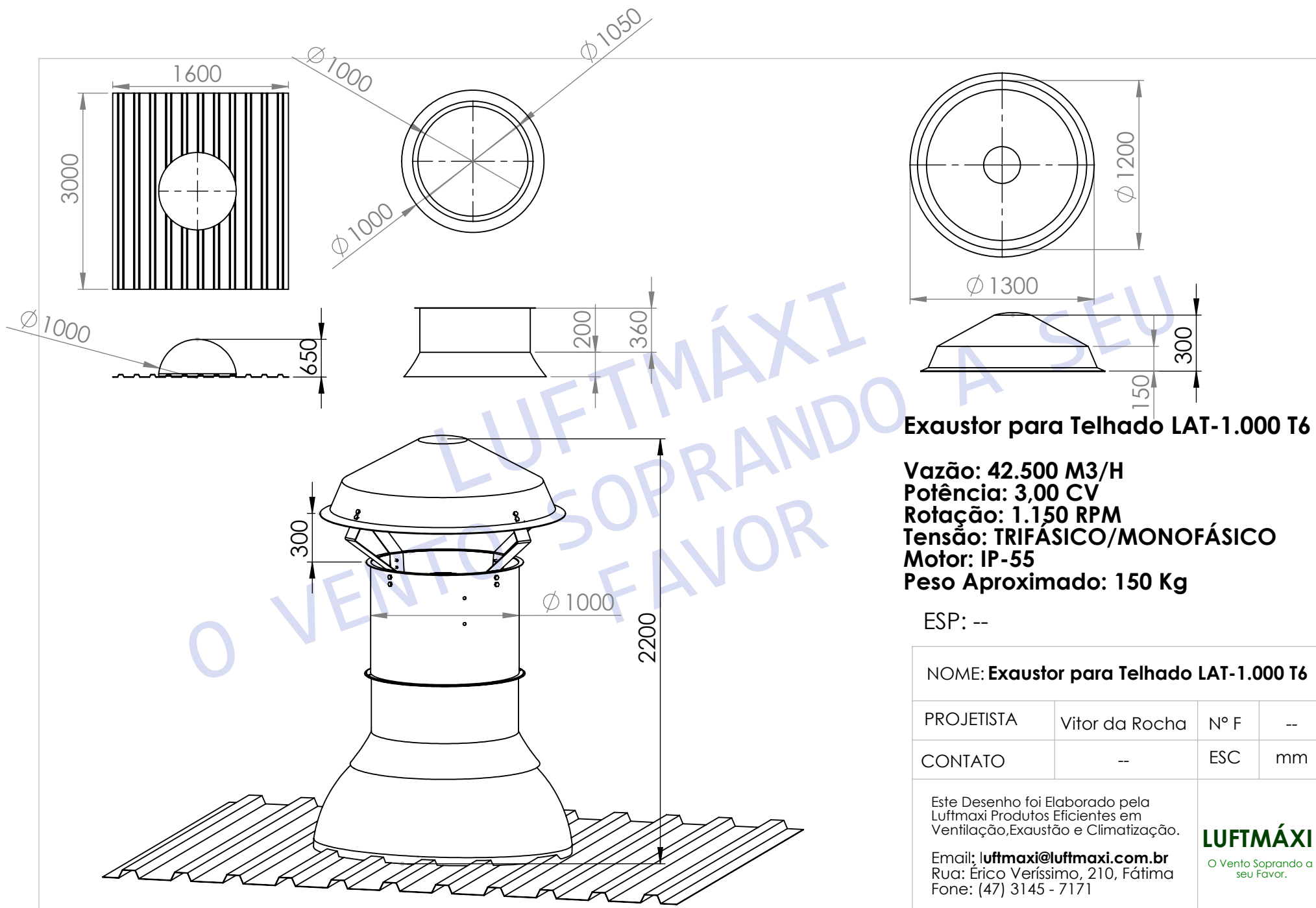
NOME: **Exaustor para Telhado LAT-1.000 T8**

PROJETISTA	Vitor da Rocha	Nº F	--
CONTATO	--	ESC	mm

Este Desenho foi Elaborado pela Luftmaxi Produtos Eficientes em Ventilação, Exaustão e Climatização.

Email: [luftmaxi@luftmaxi.com.br](mailto:luftmaxi@luftmaxi.com.br)  
 Rua: Érico Veríssimo, 210, Fátima  
 Fone: (47) 3145 - 7171

**LUFTMÁXI**  
 O Vento Soprando a seu Favor.



**Exaustor para Telhado LAT-1.000 T6**

**Vazão: 42.500 M3/H**  
**Potência: 3,00 CV**  
**Rotação: 1.150 RPM**  
**Tensão: TRIFÁSICO/MONOFÁSICO**  
**Motor: IP-55**  
**Peso Aproximado: 150 Kg**

ESP: --

NOME: **Exaustor para Telhado LAT-1.000 T6**

PROJETISTA	Vitor da Rocha	Nº F	--
CONTATO	--	ESC	mm

Este Desenho foi Elaborado pela  
 Luftmaxi Produtos Eficientes em  
 Ventilação, Exaustão e Climatização.

Email: [luftmaxi@luftmaxi.com.br](mailto:luftmaxi@luftmaxi.com.br)  
 Rua: Érico Veríssimo, 210, Fátima  
 Fone: (47) 3145 - 7171

**LUFTMÁXI**  
 O Vento Soprando a  
 seu Favor.