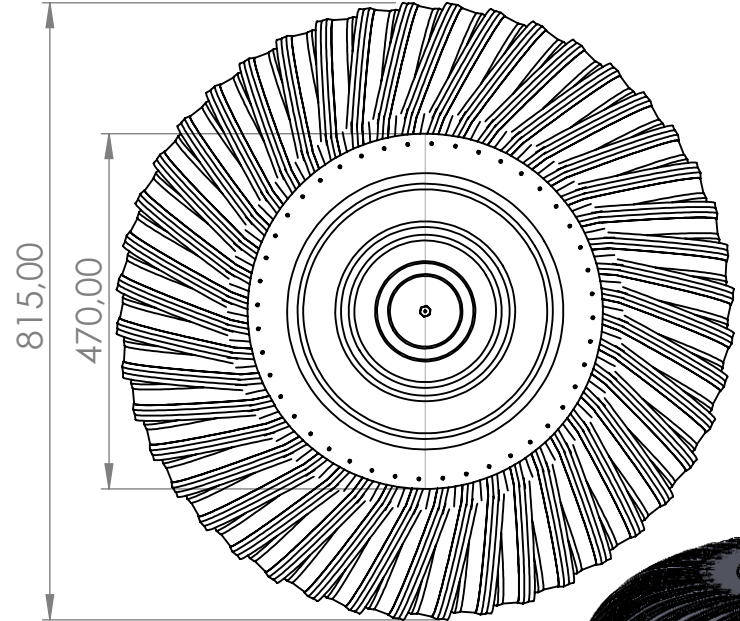
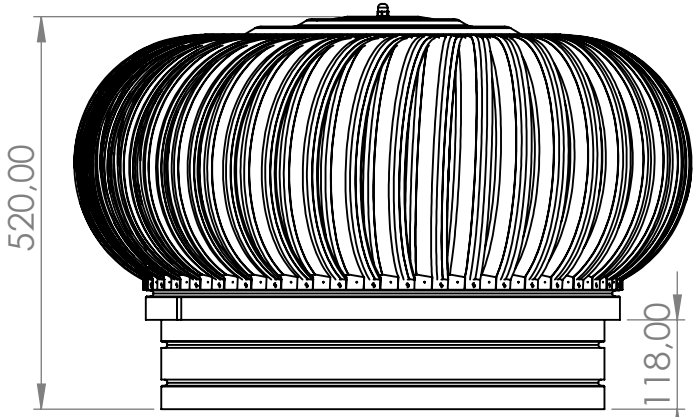


2

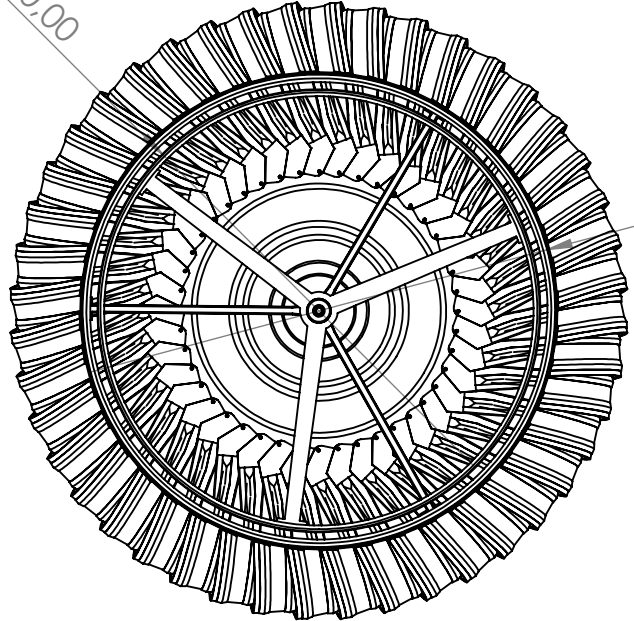
1

B




B

Ø 580,00



A

A

	NOME	DATA	LM - 60 GOLD STANDARD	
DESENHO			TÍTULO:	
VERIFICADO				
APROV. ENG.				
APR. MANUF.			TAM	DWG. NO.
QUALIDADE			A	REV
COMENTÁRIOS:			ESCALA:	PESO:
			1:20	FOLHA 1 DE 1

2

1