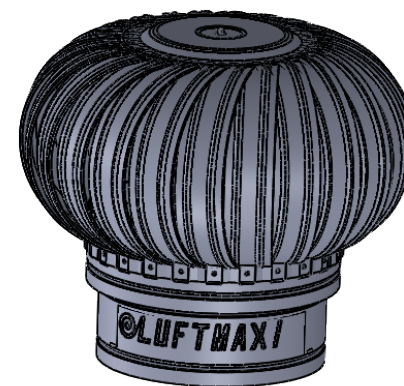
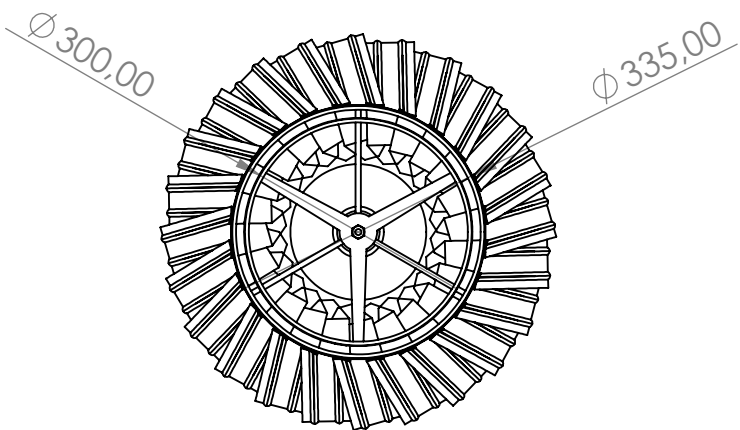
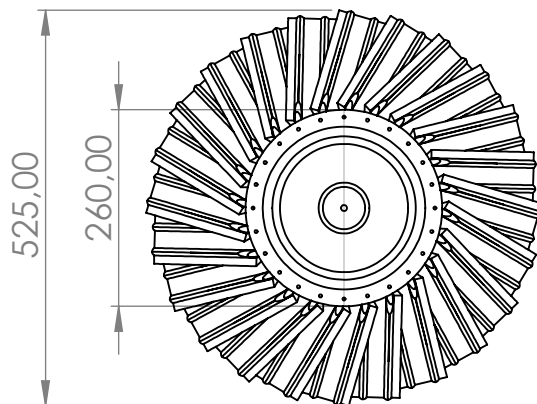
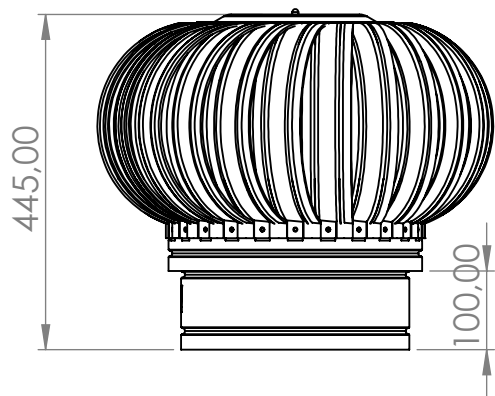


2

1


B

B



A

A

	NOME	DATA	LM 30-GOLD	
DESENHO			TÍTULO:	
VERIFICADO				
APROV. ENG.				
APR. MANUF.			TAM	DWG. NO.
QUALIDADE			A	REV
COMENTÁRIOS:			ESCALA:	PESO:
			1:10	FOLHA 1 DE 1

2

1