

EXAUSTOR AXIAL QUADRADO COM FILTRO LFKY-900P

Vazão sem o filtro: 29.500 m³/h

Motor: 0,50 cv

Tensão: 220/380v

Ruído: 55 dBA

Peso sem o filtro: 50 kg

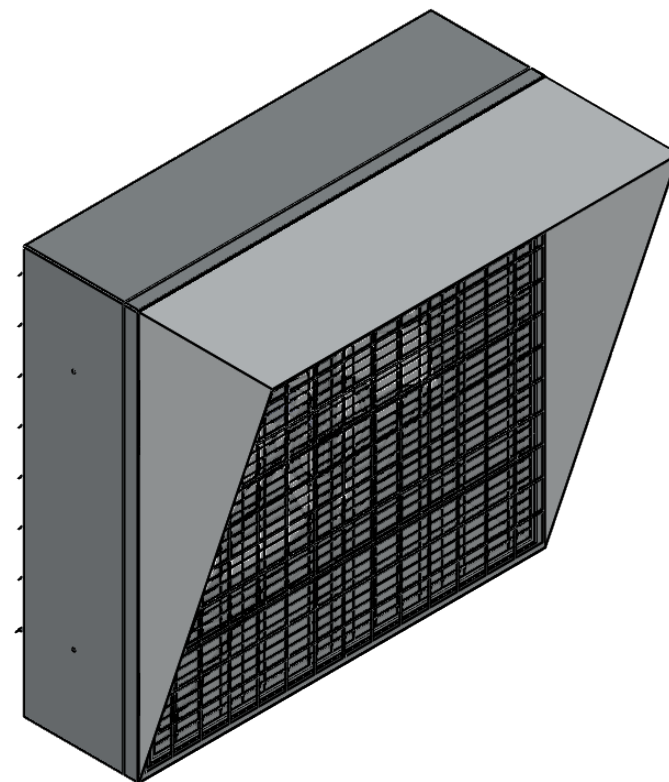
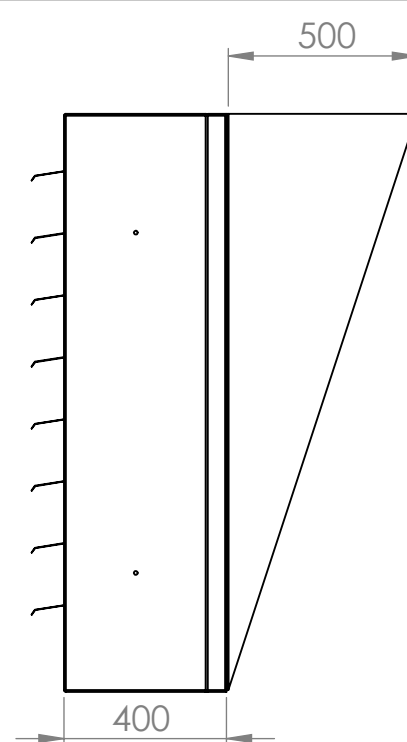
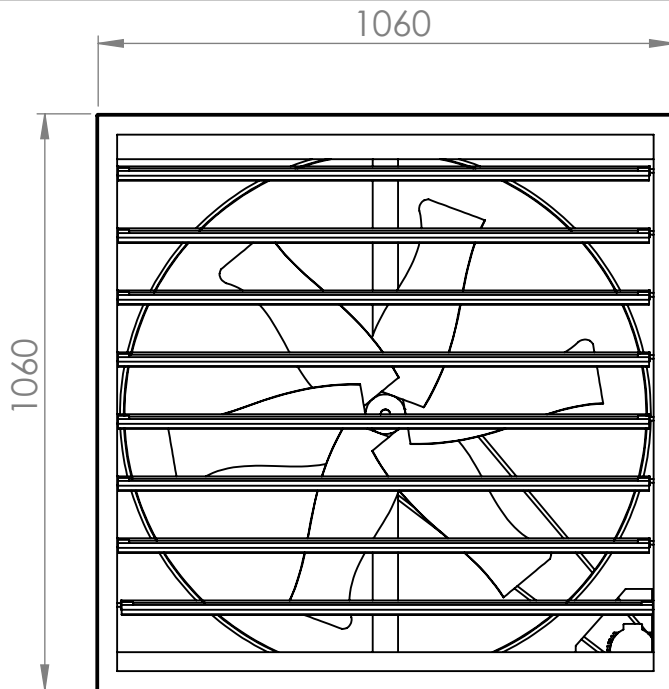
Protetor de chuva opcional em alumínio

Filtros opcionais: G3, G4 ou manta de carvão ativado

A perda da vazão com a aplicação do filtro chega a 50%

ESP: --

NOME:		EXAUSTOR LFKY 900P		
PROJETISTA	MARCOS BAYMA	Nº F	--	
CONTATO	(47)99686-3000	ESC	mm	
Este Desenho foi Elaborado pela Luftmaxi Produtos Eficientes em Ventilação, Exaustão e Climatização.		 O Vento Soprando a seu Favor.		
Email: luftmaxi@luftmaxi.com.br Rua: Érico Veríssimo, 210, Fátima Fone: (47) 3145 - 7171				



EXAUSTOR AXIAL QUADRADO COM FILTRO LFKY-1060P

Vazão sem o filtro: 32.000 m³/h

Motor: 0,75 cv

Tensão: 220/380v

Ruído: 60 dBA

Peso sem o filtro: 52 kg

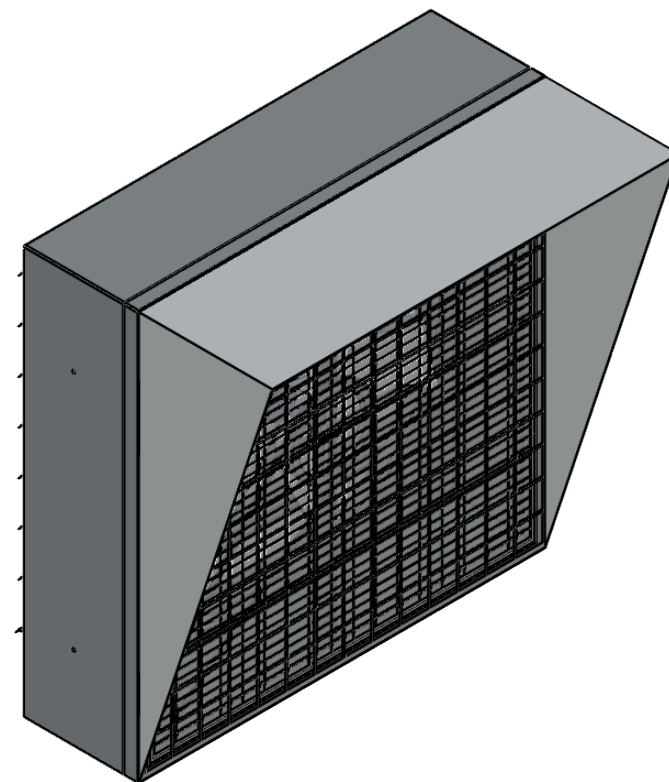
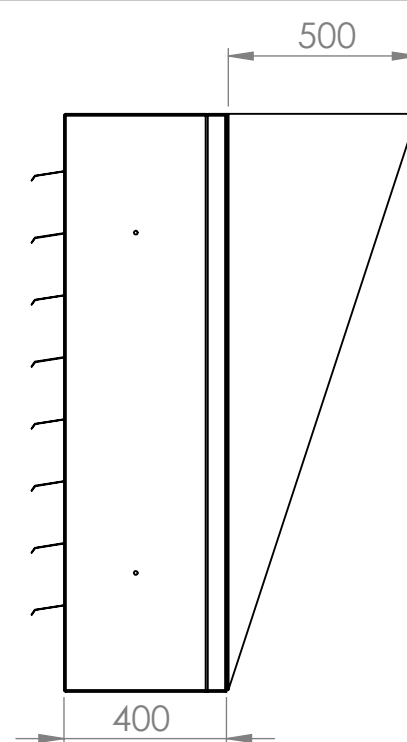
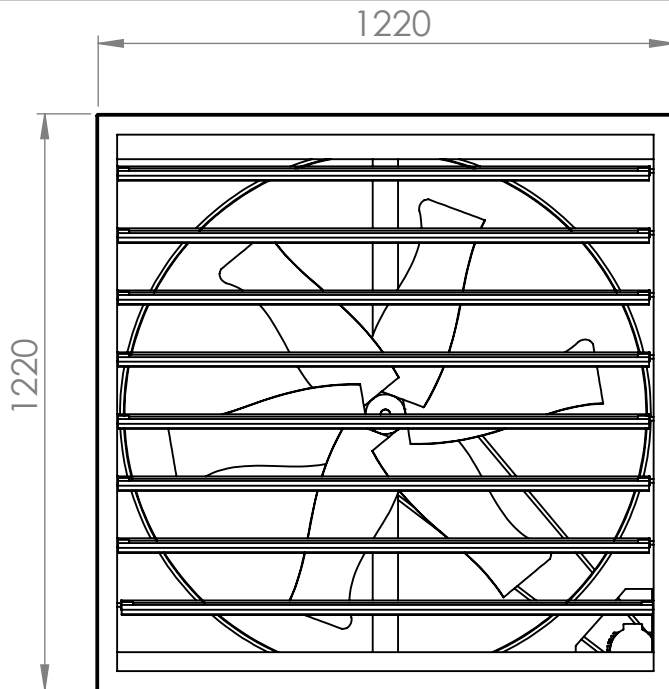
Protetor de chuva opcional em alumínio

Filtros opcionais: G3, G4 ou manta de carvão ativado

A perda da vazão com a aplicação do filtro chega a 50%

ESP: --

NOME:		EXAUSTOR LFKY 1060P	
PROJETISTA	MARCOS BAYMA	Nº F	--
CONTATO	(47)99686-3000	ESC	mm
Este Desenho foi Elaborado pela Luftmaxi Produtos Eficientes em Ventilação, Exaustão e Climatização.		 O Vento Soprando a seu Favor.	
Email: luftmaxi@luftmaxi.com.br Rua: Érico Veríssimo, 210, Fátima Fone: (47) 3145 - 7171			



EXAUSTOR AXIAL QUADRADO COM FILTRO LFKY-1220P

Vazão sem o filtro: 37.000 m³/h

Motor: 1,00 cv

Tensão: 220/380v

Ruído: 65 dBA

Peso sem o filtro: 65 kg

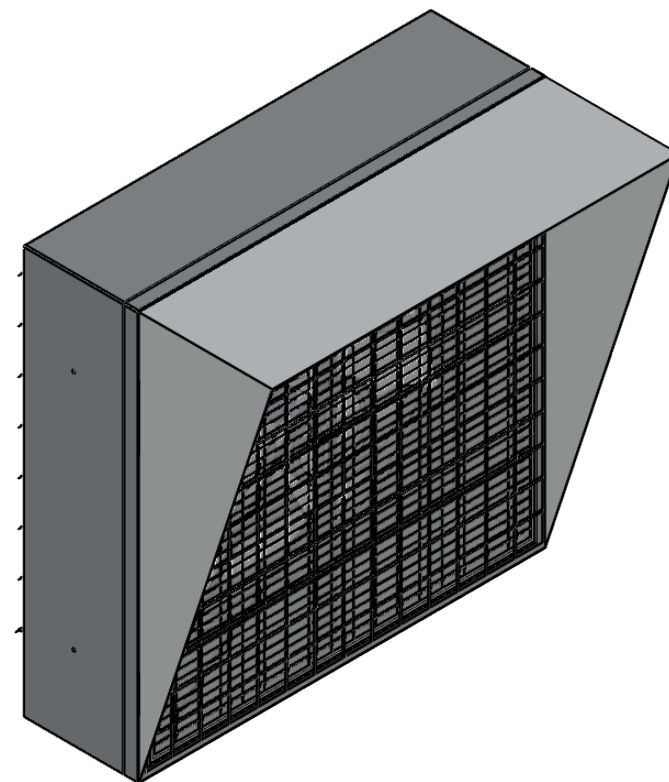
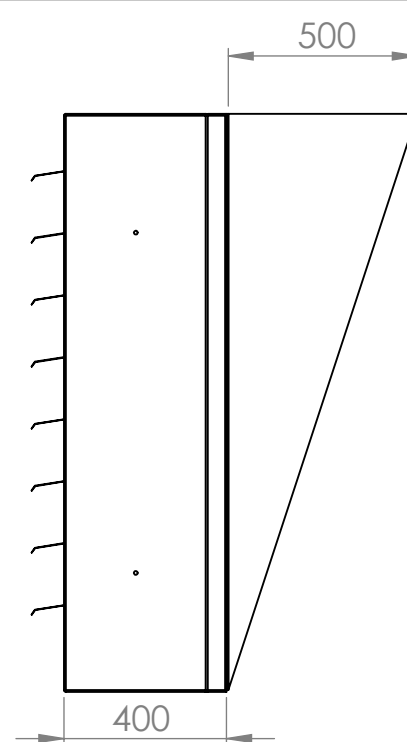
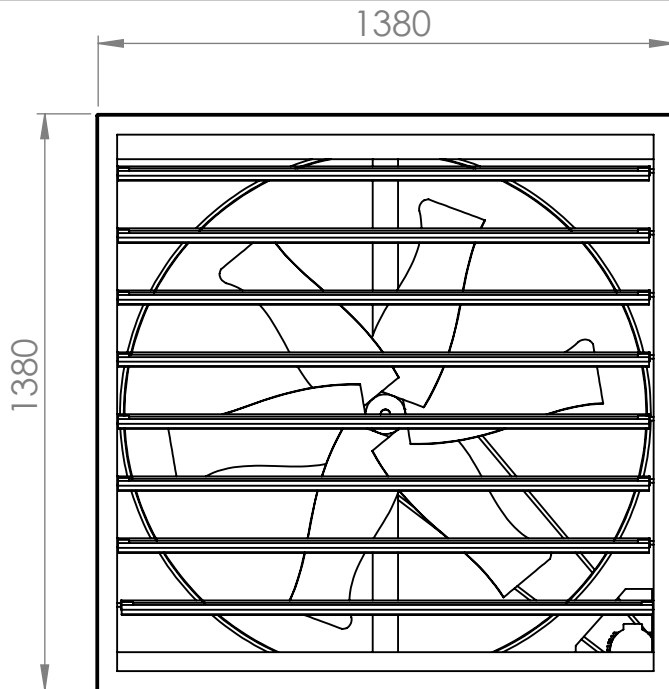
Protetor de chuva opcional em alumínio

Filtros opcionais: G3, G4 ou manta de carvão ativado

A perda da vazão com a aplicação do filtro chega a 50%

ESP: --

NOME:		EXAUSTOR LFKY 1220P		
PROJETISTA	MARCOS BAYMA	Nº F	--	
CONTATO	(47)99686-3000	ESC	mm	
Este Desenho foi Elaborado pela Luftmaxi Produtos Eficientes em Ventilação, Exaustão e Climatização.		 O Vento Soprando a seu Favor.		
Email: luftmaxi@luftmaxi.com.br Rua: Érico Veríssimo, 210, Fátima Fone: (47) 3145 - 7171				



EXAUSTOR AXIAL QUADRADO COM FILTRO LFKY-1380P

Vazão sem o filtro: 44.500 m³/h

Motor: 1,50 cv

Tensão: 220/380v

Ruído: 68 dBA

Peso sem o filtro: 85 kg

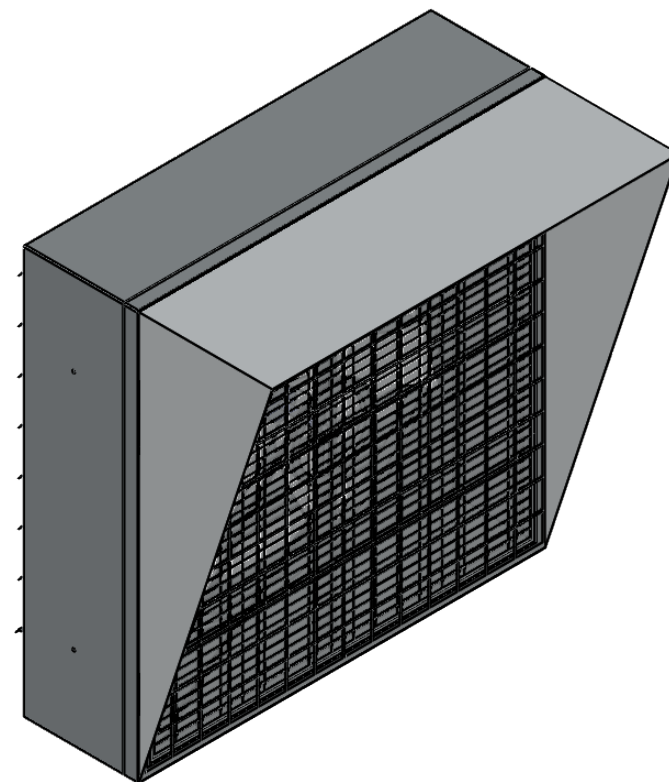
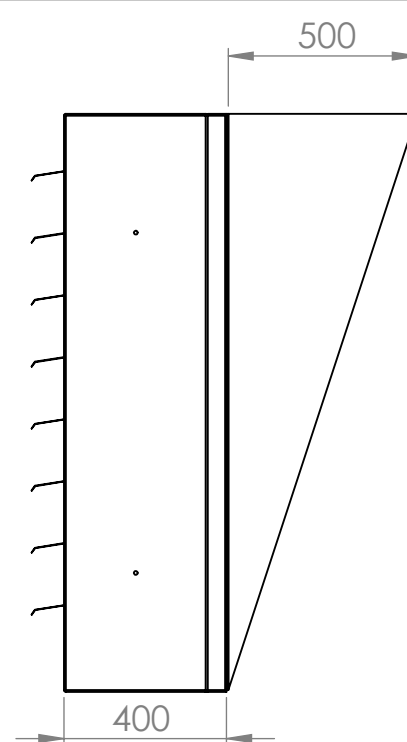
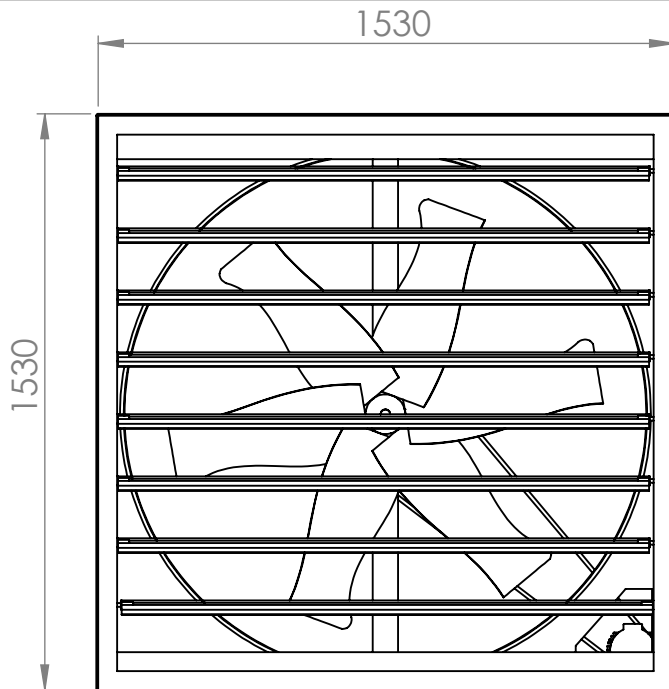
Protetor de chuva opcional em alumínio

Filtros opcionais: G3, G4 ou manta de carvão ativado

A perda da vazão com a aplicação do filtro chega a 50%

ESP: --

NOME:		EXAUSTOR LFKY 1380P		
PROJETISTA	MARCOS BAYMA	Nº F	--	
CONTATO	(47)99686-3000	ESC	mm	
Este Desenho foi Elaborado pela Luftmaxi Produtos Eficientes em Ventilação, Exaustão e Climatização.		 O Vento Soprando a seu Favor.		
Email: luftmaxi@luftmaxi.com.br Rua: Érico Veríssimo, 210, Fátima Fone: (47) 3145 - 7171				



EXAUSTOR AXIAL QUADRADO COM FILTRO LFKY-1530P

Vazão sem o filtro: 55.000 m³/h

Motor: 2,00 cv

Tensão: 220/380v

Ruído: 70 dBA

Peso: 90 kg

Protetor de chuva opcional em alumínio

Filtros opcionais: G3, G4 ou manta de carvão ativado

A perda da vazão com a aplicação do filtro chega a 50%

ESP: --

NOME:		EXAUSTOR LFKY 1530P		
PROJETISTA	MARCOS BAYMA	Nº F	--	
CONTATO	(47)99686-3000	ESC	mm	
Este Desenho foi Elaborado pela Luftmaxi Produtos Eficientes em Ventilação, Exaustão e Climatização.		 O Vento Soprando a seu Favor.		
Email: luftmaxi@luftmaxi.com.br Rua: Érico Veríssimo, 210, Fátima Fone: (47) 3145 - 7171				